

## CR-3000 系列 在线式切割机



### 产品介绍

- 在线式铣刀分板机是一种全自动集成到 SMT（表面贴装技术）生产线中的设备，能够通过轨道接驳前后端设备，实现 PCB 拼板的自动上料、定位切割、抛废料、下料全过程，无需人工干预，主要适用于大批量、少品种的规模化生产

### 核心特点

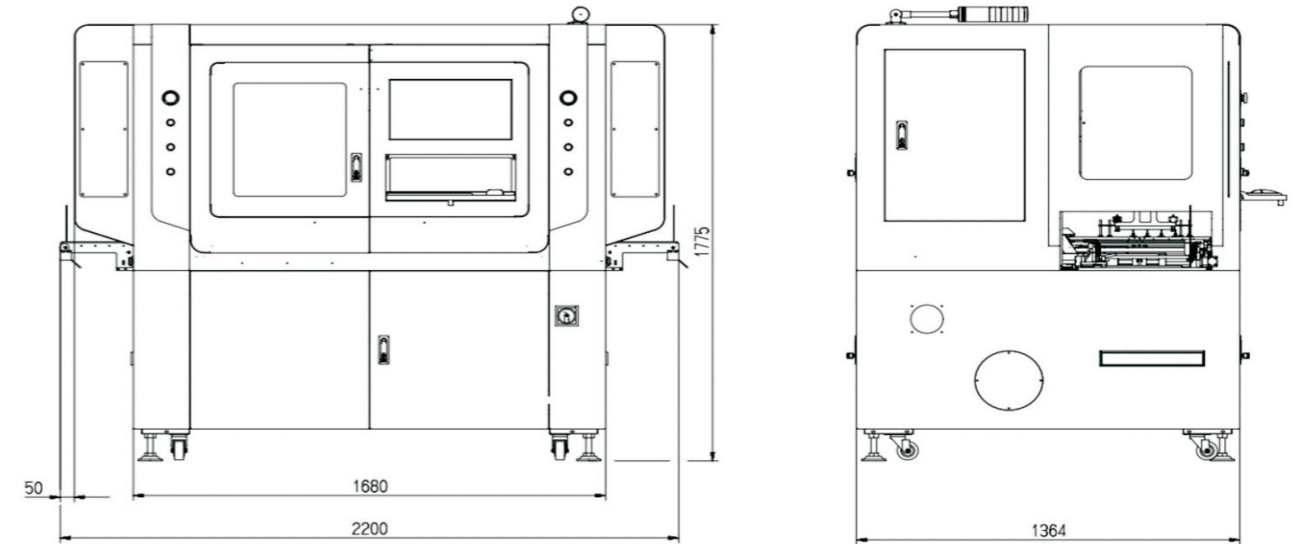
- 节省人力：完全自动化，一人可看管多台设备
- 效率更高：无缝衔接生产线，省去人工搬运和等待的时间
- 提高品质：避免人为因素造成的损坏，保证产品质量稳定
- 拓展性广：允许根据产能需求进行功能扩展，如自动装盘，直接对接流水线，进一步提升自动化水平
- 数据追溯：自动记录生产数据，进行 SPC 分析，并支持通过 Web Service 上报，与 MES 系统无缝对接，实现生产数据闭环管理

### 工艺类型

- 铣刀（适用于邮票孔、空心连接条）

### 适用产品

- 消费电子：智能手机、平板电脑、笔记本及周边产品
- 汽车电子：车载娱乐系统、控制单元模块
- 通信设备：基站设备、路由器、交换机
- 工业控制：精密仪器、电源模块
- 其他领域：智能家居、医疗器械、航天航空等



### ■CR-3000 系列 在线式切割机 技术参数

项目	CR3000	CR3000L
平台尺寸	350*350mm	500*400mm
XYZ 行程	800*400*100mm	900*540*100mm
尺寸重量	1680*1364*1775mm; 1140Kg	2200*1364*1775mm; 1166Kg
设备轴数	7 轴	
加工平台	双平台	
切割精度	±0.05mm	
重复精度	±0.01mm	
定位精度	±0.01mm	
铣刀直径	0.8-3mm	
铣刀寿命	可编程设定	
操作系统	正版 Windows10 处理系统	
驱动速度	XY 1000mm/s,Z 500mm/s	
运动伺服	松下驱动器+松下 400W 电机	
视觉系统	130-500 万像素工业相机	
集尘方式	上、下集尘方式可根据客户产品需求选择	
安全系统	安全门配备报警装置，防接触式光栅保护	
刀具检测	可监控滑刀，断刀（铣刀直径检查可选配）	
切割速度	0-100mm/s 可调（根据实际生产需求设定）	
编程方式	CCD 辅助编程（离线编程，扫描编程可选配）	
电压功率	主机：220V/2.2Kw，集尘机：三相 380V/6Kw	
切割模式	直线，L 形线，U 形线，圆弧，圆，五点线，六点线	
切割主轴	Willtek DCS-4061 可自动换刀气冷主轴，最高转速 60000rpm	
搬运方式	机械手配备真空吸盘，对于较重的产品或特殊板材，会辅助使用气动夹爪	
软体功能	自带 Cpk 精度测试，自带扫码系统，可追溯产品生产信息，可对接 Mes 系统	